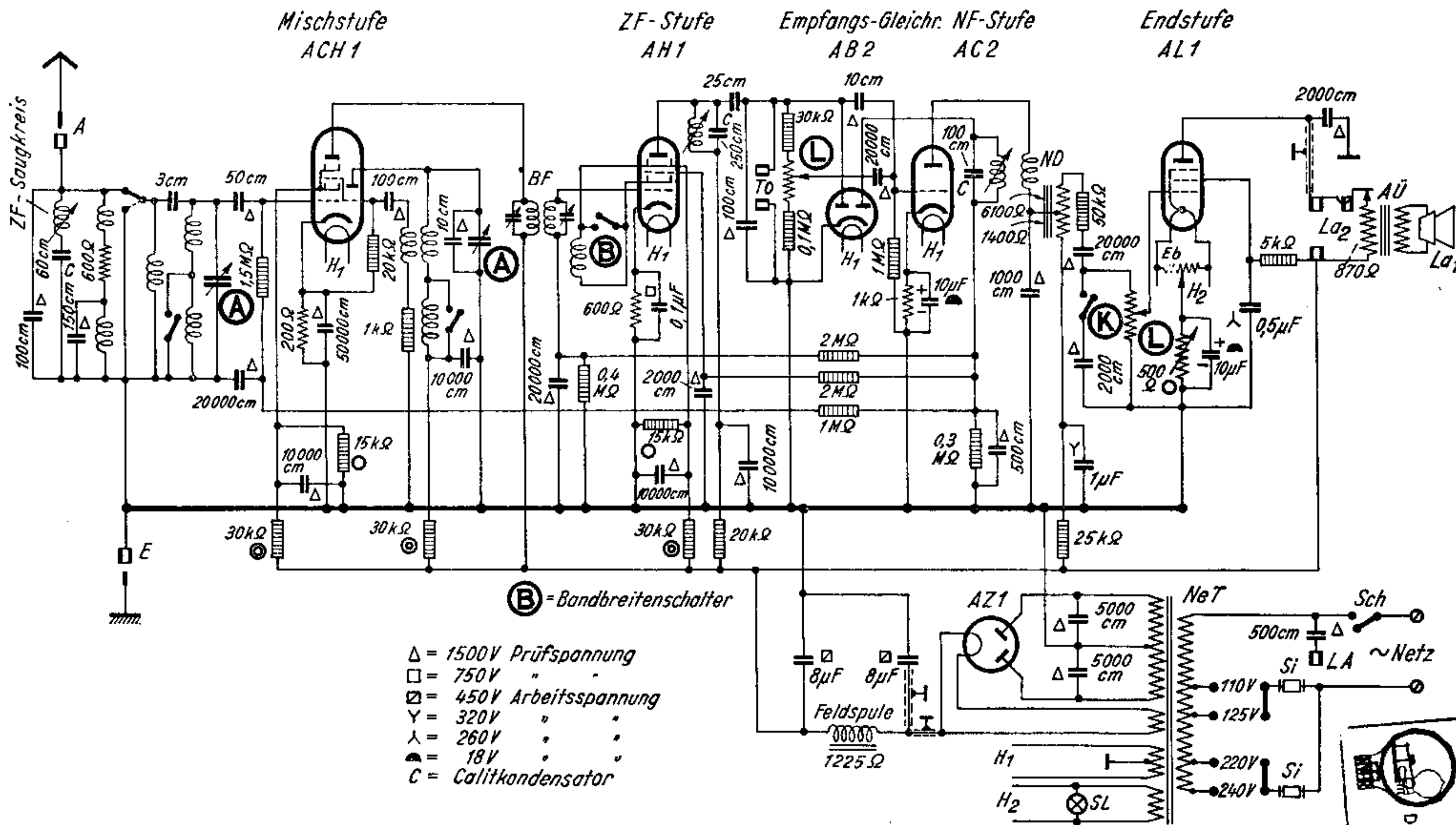


Blaupunkt-Super 4W55

4 Röhren
5 Kreise
S-W



Met dank aan Paul van der Mast

Ned. Ver. v. His



Fünfkreis-Vierröhren-Superhet-Empfänger **Blaupunkt-Super 4 W 55** für Wechselstrom

Prinzip: Vierröhren-Superhet mit Eingangs- und Überlagererkreis, mit selbsttätiger Wellenbereich-Umschaltung

Wellenbereiche: 200—550, 1300—1940 m

Kreiszahl: 5, daran 3 im ZF-Teil

Schaltung: Die Antenne ist über ZF-Saugkreis und Mittelwellen-Sperrkreis (nur beim Langwellenempfang wirksam) induktiv und kapazitiv an den 1. Kreis angekoppelt, der am Steuer-gitter des Sechspol-Systems der Dreipol-Sechspol-Misch-röhre (Fading-Misch-Hexode) liegt. Der Überlagererkreis ist an der Anode des Dreipolsystems angeordnet; er wird vom Gitter her erregt. Über ein zweikreisiges Bandfilter folgt die ZF-Stufe mit Sechspolröhre (Fading-Hexode); sie ist mit einer einstufig schaltbaren, als Bandbreitenregler dienenden Rck versehen. An der Anode liegt ein ZF-Kreis, der seine Spannung an eine Zweipolstrecke der Doppel-Zweipolröhre weitergibt. Auf sie folgt ein zweistufiger NF-Verstärker mit Dreipol- und drosselangekoppelter Fünf-polröhre. Die Dreipolröhre wird außerdem zur zusätzlichen Verstärkung der ZF für die Gewinnung der Regelspannung gebraucht

Zwischenfrequenz: 491 kHz = 611 m

Lautstärkeregelung: Selbsttätig durch Beeinflussung der 1. und

2. Röhre; von Hand durch Regelung der dem NF-Teil zu-geführten Wechselspannung

Klangfarbenregelung: zweistufig durch Kondensator und Schalter am Gitter der Endröhre

Bandbreitenregelung: Zweistufig durch Rck-Spule und Parallelschalter zwischen 2. und 4. Gitter der 2. Röhre

Endleistung: (3) Watt

Röhrenbestückung:

I	II	IIa	III	IV	G
ACH 1	AH 1	AB 2	AC 2	AL 2	AZ 1

Skalenlampen: 4 Volt, 0,6 Amp., 10 mm \varnothing , 25 mm lang, mit Zwergsockel, Kuppe weiß lackiert

Sicherungen: 110 und 125 Volt = 1 Amp., 220 und 240 Volt = 0,6 Amp. Größe 20x5 mm

Netzspannungen: 110, 125, 220, 240 Volt

Leistungsverbrauch: 65 Watt

Verschiedenes: Eingebauter fremderregter dynamischer Lautsprecher; Anschluß für 2. Lautsprecher. Wellenbereich-Umschaltung erfolgt selbsttätig durch Schalter am Drehkondensator

Hersteller: Ideal-Werke A. G., Berlin-Wilmersdorf

Baujahr: 1935/36

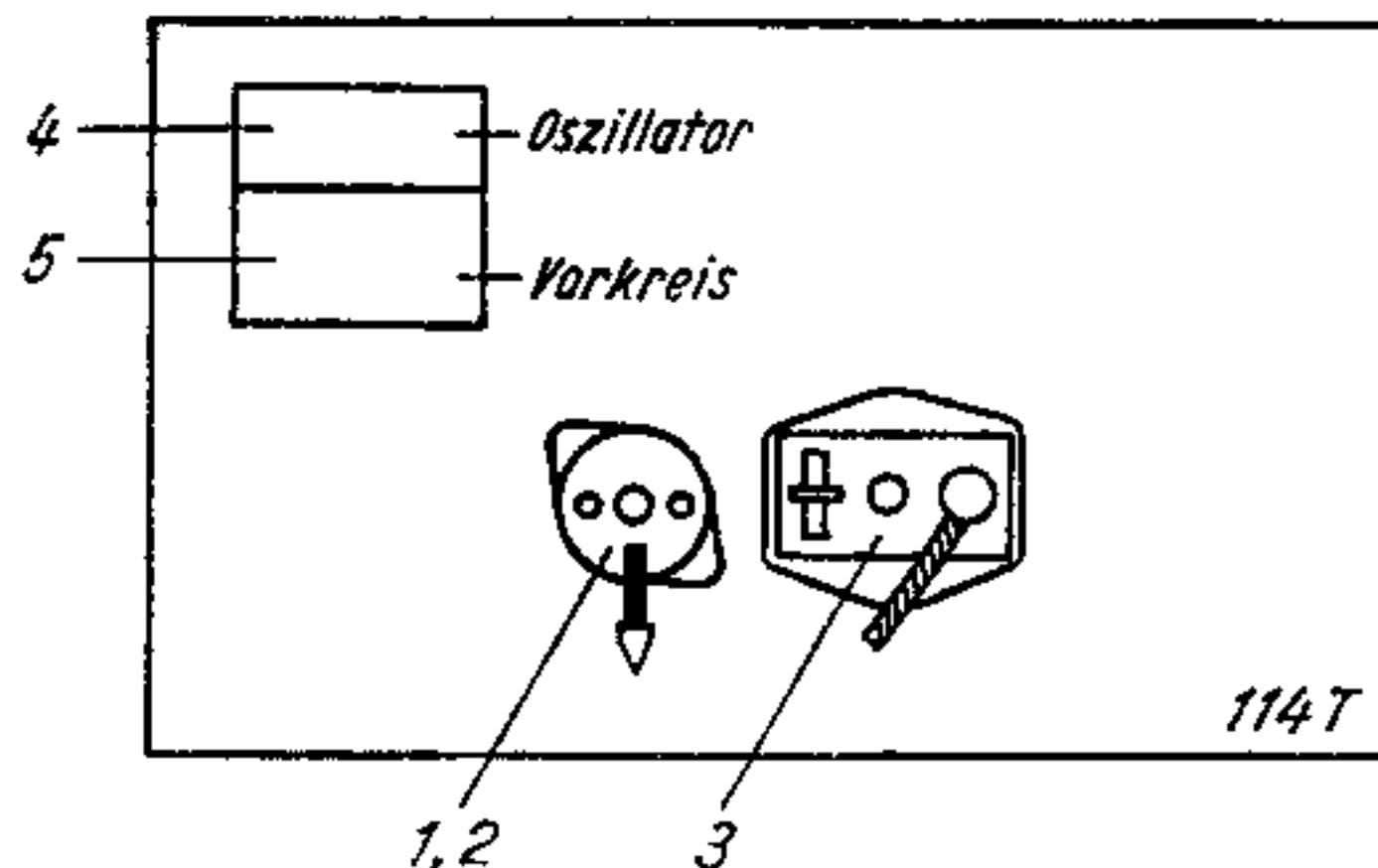
Spannungen und Ströme

Anodenwechselspannung des Transformators: 2×370 Volt
(bei betriebsmäßiger Belastung)

Spannung am 1. Kondensator: 320 Volt

Spannungen in Volt Ströme in mA	Röhre I ACH 1		Röhre II AH 1		Röhre III AC 2		Röhre IV AL 1	
	Anodenspannung	4/3	300	4/3	225...235	185...195		4/1
Spannung am 1. Gitter (Steuer-gitter)	3/M	-1,8 \nearrow	3/M	-2,4 \nearrow	-4		1/M	-16
„ „ 2. „ (Schirmgitter)	6/3	75	8/3	85...95	—		7/1	250
„ an der Oszillator-Anode	7/3	150...200	—	—	—		—	—
Anodenstrom	4	2,0	4	2,6	3,8		4	32
Kathodenstrom	3	8,2	3	3,7	3,8		—	38
Schirmgitterstrom	6	2,4	8	1,1	—		7	6
Oszillator-Anodenstrom	7	3,8	—	—	—		—	—

Blaupunkt-Super 4 W 55



I. ZF-Abgleich

491 kHz

Sender an Gitter der Mischröhre legen
Rückkopplung (Bandbreitenschalter) aus-
schalten, d. h. auf breites Band stellen.

Trimmer 1, 2 und Spule 3 einstellen
Rck einschalten, 2 und 3 nachstimmen
(1 muß stehenbleiben). Rck muß so ein-
gestellt werden, daß das Verhältnis ohne
Rck: mit Rck = 1:3 ist

II. MW- und LW-Abgleich

1. Drehkondensator ganz herausdrehen,
Zeiger auf 0 stellen
2. 1366 kHz: Trimmer 4 und 5
3. Beobachten, ob Wellenschalter zwischen
Budapest und Kalundburg umschaltet

III. ZF-Saugkreis

1. Drehkondensator auf Budapest stellen
2. Meßsender auf 491 kHz, über 200 cm
an Antennenbuchse legen, auf 2 mV
einstellen
3. Bei voll aufgedrehtem Lautstärkereger
Saugkreis auf Kleinst-Ausschlag des
Ausgangsinstrumentes abgleichen. Saug-
kreisspule liegt unterhalb des Zwischen-
bodens neben der AH 1 (Kern mit
Einzelspule, die auf den weiteren Kern
mit 5 Spulen senkrecht zeigt)